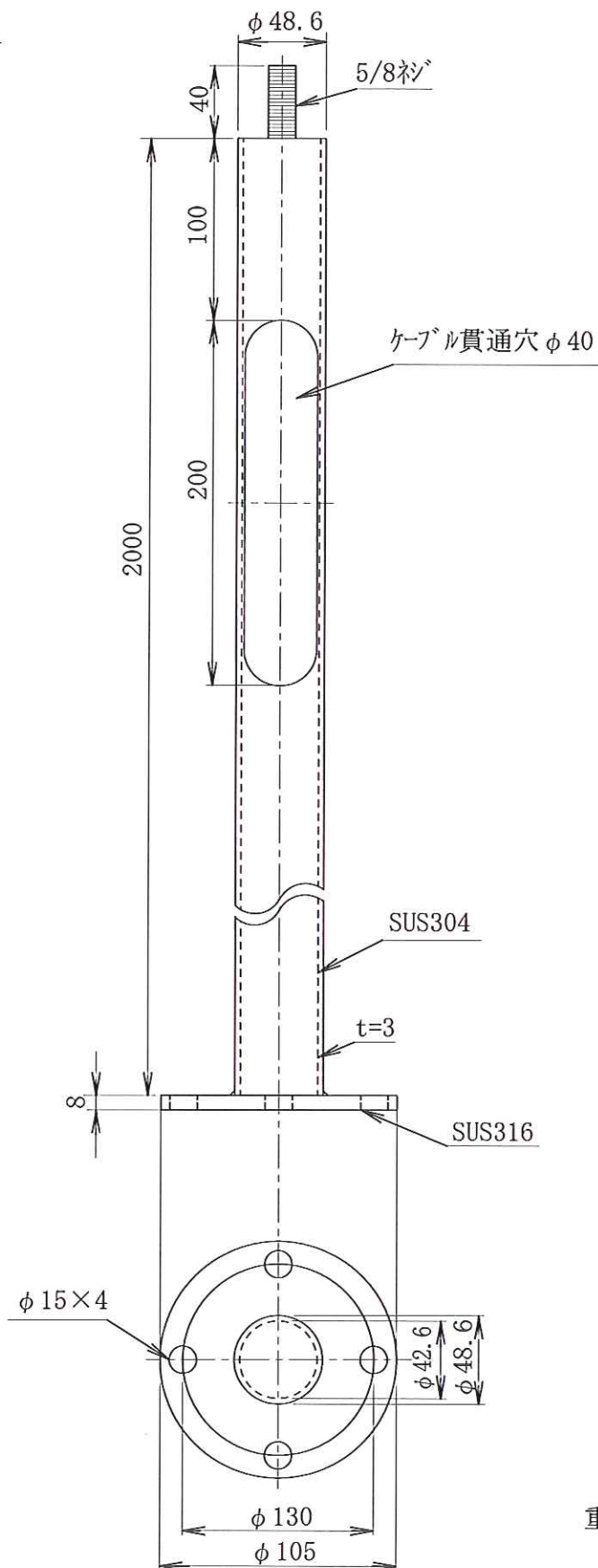


2011.02.01	O. K. E. SERVICE CO., LTD.
	水中測位装置
N. HIRATA	設置取付例

No1



重量：約7.0Kg

2011.02.01

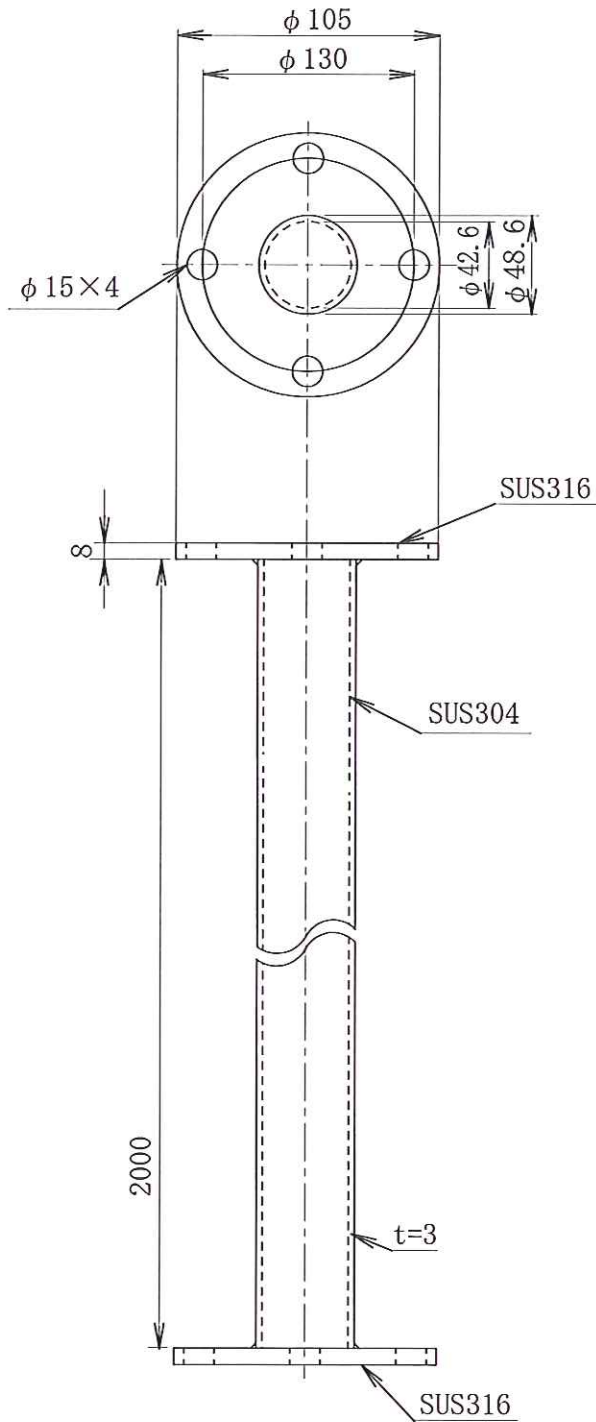
O. K. E. SERVICE CO., LTD.

水中測位装置

N. HIRATA

GPSアンテナ取付パイプ

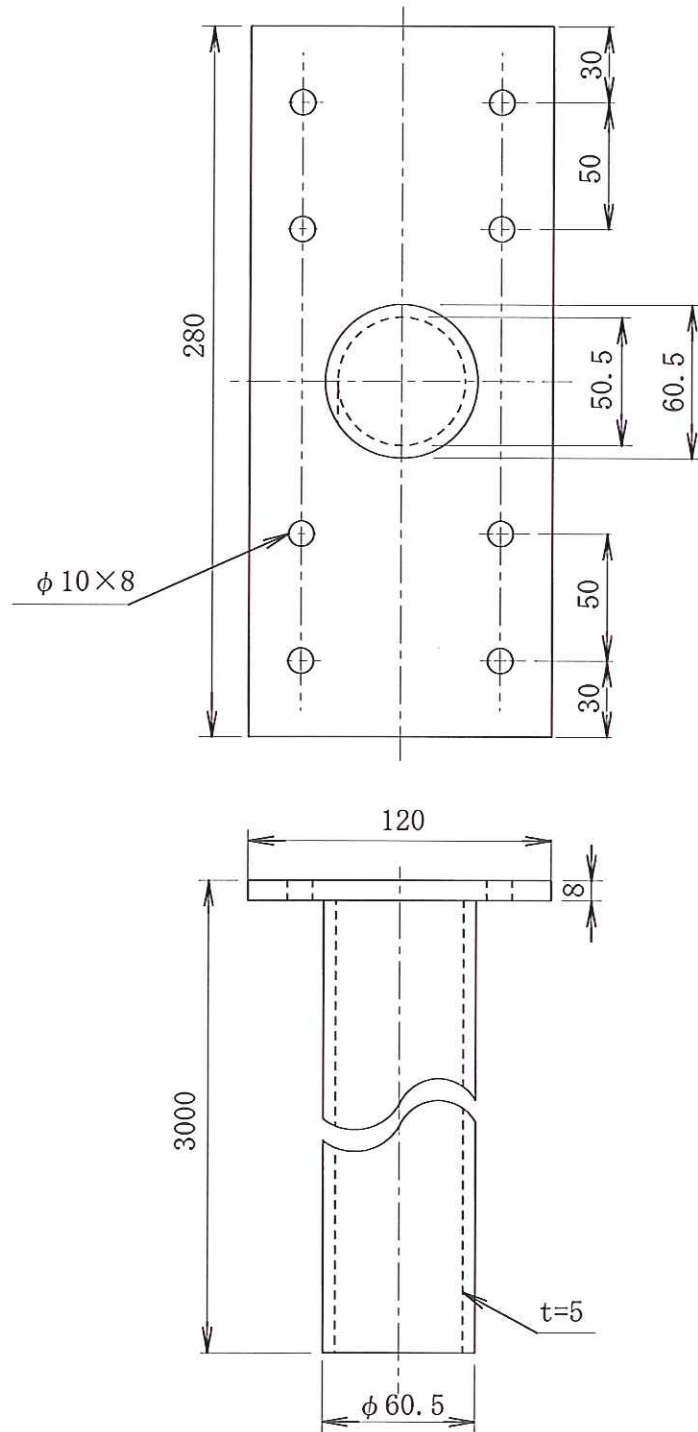
No. 2, No. 3  
2本



重量：約7.5Kg

2011.02.01	O. K. E. SERVICE CO., LTD.
	水中測位装置
N. HIRATA	送受波器取付延長パイプ

No. 4



重量：約23Kg

2011.02.01	O. K. E. SERVICE CO., LTD.
	水中測位装置
N. HIRATA	送受波器取付ハブ支持金具